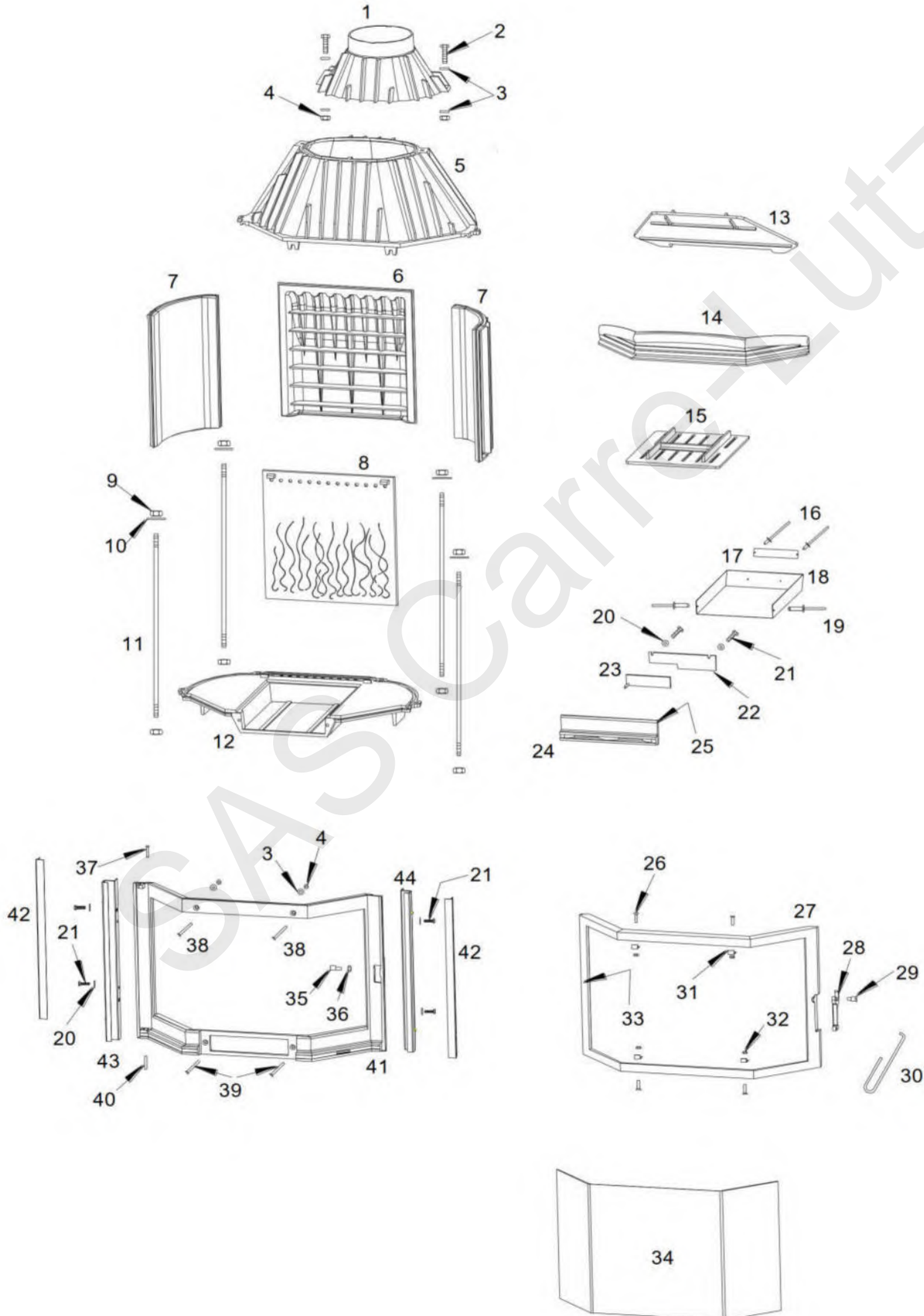


FOYER 850 Porte latérale



FOYER 850 Porte latérale

Repère	Nbr	DESIGNATION	Référence
1	1	Buse	FB60 850104
2	2	Vis tête hexagonale de 8x30	AV 8408300
3	6	Rondelle de 8	AV 4100080
4	4	Ecrou hexagonal de 8	AV 7100080
5	1	Avaloir	FB60 850103
6	1	Fond arrière	FB60 850102
7	2	Coté réversible	FB60 850101
8	1	Taque décor	FB60 850112
9	8	Ecrou hexagonal de 10	AV 7100100
10	4	Rondelle de 10	AV 4100100
11	4	Tirant de 10x500	AT 610100
12	1	Socle	FB60 850100
13	1	Déфлекteur	FB60 800295
14	1	Chenet	FB60 850114
15	1	Grille foyère	FB60 850109
16	2	Rivet de 3x8	AV 5203080
17	1	Plaque signalétique	PS 638544
18	1	Tiroir cendrier	AT 850117A
19	2	Rivet de 5x16	AV 5205160
20	6	Rondelle de 6	AV 4100060
21	6	Vis tête hexagonale de 6x10	AV 8406100
22	1	Support registre	AT 700136A
23	1	Registre de réglage d'air	AT 700137A
24	1	Façade cendrier	FB60 700575
25	1	Joint de cendrier Ø 5 longueur 0.71 mètre	AI 303005
26	4	Vis tête fraisée de 4x20	AV 8654200
27	1	Porte	FB60 880318
28	1	Loquet de fermeture de porte	FB60 850111
29	1	Vis de fixation du loquet	AS 800251B
30	1	Main froide	AS 800255
31	4	Attache de vitre	AS 900239
32	4	Ecrous de 4	AV 7100040
33	1	Joint de porte Ø 8 longueur 2.6 mètres	AI 303008
34	1	Vitre de 200+420+200x434x4	AX 226380B
35	1	Excentrique de réglage de fermeture	AS 700253B
36	1	Ecrou bas de 6, réglage de fermeture	AV 7130060
37	1	Axe de porte haut, clou de 6x25	AV 0106250
38	2	Vis tête fraisée de 8x40	AV 8638400
39	2	Vis tête fraisée de 8x30	AV 8638300
40	1	Axe de porte bas, goupille de 6x24	AV 6306240
41	1	Façade latérale	FB60 850113
42	2	Couvre joint	AT 850151A
43	1	Montant gauche	AT 850156A
44	1	Montant droit	AT 850155A